



Abbildung kann von
Serienausstattung abweichen.

PRIMO® M

Standardsitz mit mechanischer Federung



PRIMO® M

Technische Daten

Standardsitz

Die mechanische Federung mit reduziertem Federweg von 60 mm ermöglicht effizienten Schwingungsabbau selbst in kleinsten Fahrerkabinen. Die Ausstattung des Oberteils bietet Komfort ab der ersten Minute und konzentriert sich auf die wesentlichen Einstellungsmöglichkeiten, wie die mechanische Lordosenstütze und die mechanische Gewichtseinstellung.



Ausstattungsmerkmale

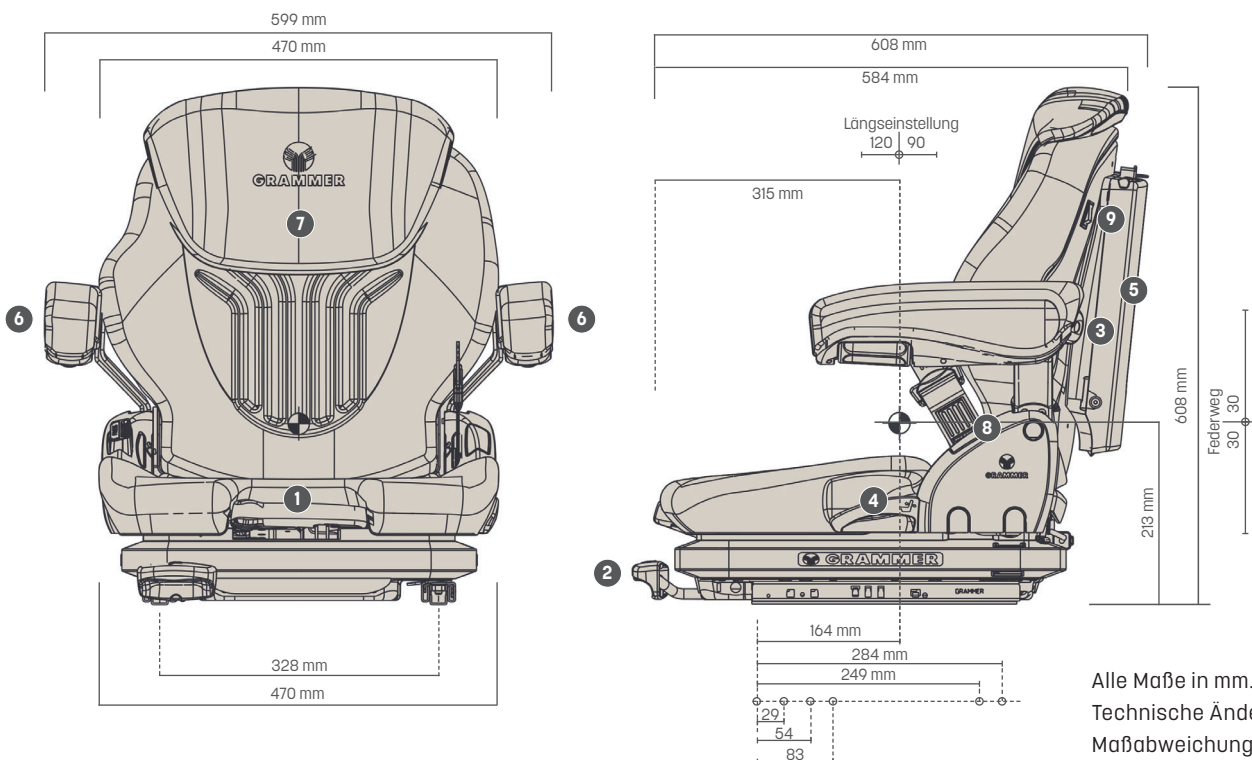
	PRIMO® M
SACHNUMMER	
Stoff	1293486
Kunstleder	1091028
SERIENAUSSTATTUNG	
Dämpfer, nicht einstellbar	●
Federung, mechanisch	●
Federweg, 60 mm	●
1 Gewichtseinstellung, manuell, 45-170 kg	●
2 Längseinstellung, 210 mm	●
3 Lordosenstütze, mechanisch	●
4 Rückenlehnenneigungseinstellung	●

	PRIMO® M
Sitzpolsterbreite	470 mm
OPTIONALE AUSSTATTUNG	
5 Ablagetasche	○
6 Armlehnen, neigungseinstellbar, 60 mm x 320 mm Längshorizontalfederung*	○
7 Rückenverlängerung, einschiebbar	○
8 ELR-Gurtsystem, duosensitiv	○
9 Sitzheizung	○
Sitzkontaktschalter	○

*Längshorizontalfederung nicht für Baumaschinen spezifiziert

Maßangaben (Einbaumaße)

● SERIENAUSSTATTUNG ○ OPTIONALE AUSSTATTUNG



Alle Maße in mm.
Technische Änderungen und Maßabweichungen vorbehalten.