



Abbildung kann von
Serienausstattung abweichen.

PRIMO® L

Standardsitz mit pneumatischer Federung



PRIMO® L

Technische Daten

Standardsitz

Die mit 12 V oder 24 V betriebene pneumatische Federung mit reduziertem Federweg ermöglicht effizienten Schwingungsabbau selbst in kleinsten Fahrerkabinen. Die Einstellung des Fahrergewichtes erfolgt durch einen ergonomisch angebrachten Hebel. Ein Schauglas mit Zeiger hilft, die optimale Einstellung zu finden. Das Ausstattungspaket wird mit einer individuell einstellbaren, mechanischen Lordosenstütze abgerundet. Standardmäßig verfügt der Primo L über ein duosensitives ELR-Gurtsystem und einen Sitzkontaktschalter.



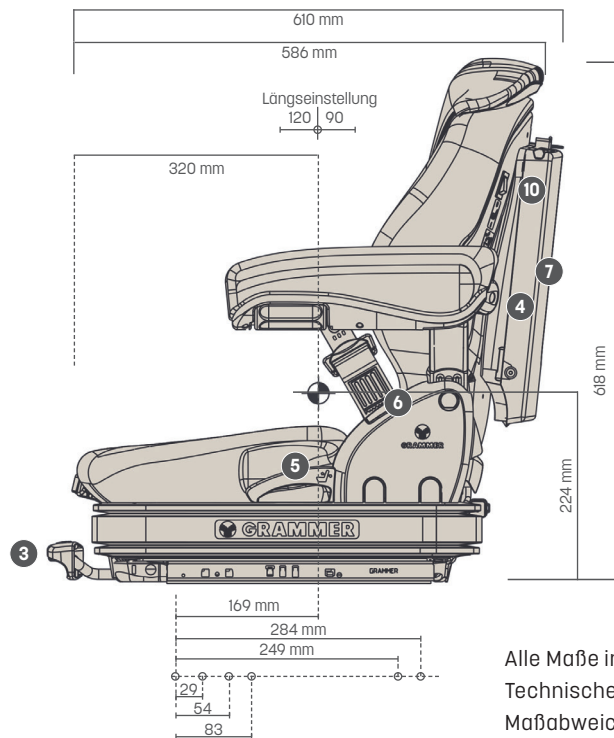
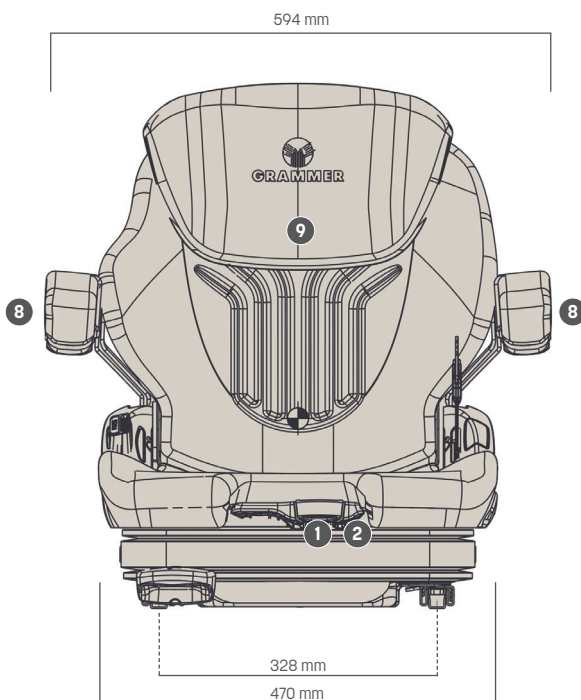
Ausstattungsmerkmale

	PRIMO® L
SACHNUMMER	
Stoff, Kompressor 12V	1293488
Stoff, Kompressor 24V	1293477
Kunstleder, Kompressor 12V	1104725
SERIENAUSSTATTUNG	
Dämpfer, nicht einstellbar	●
Luftfederung mit Kompressor 12V/24V	●
Federweg, 60 mm	●
1 Höheneinstellung, 20 mm	●
2 Gewichtseinstellung, pneumatisch, 45-170 kg	●
3 Längseinstellung, 210 mm	●
4 Lordosenstütze, mechanisch	●
5 Rückenlehnenneigungseinstellung	●

	PRIMO® L
6 ELR-Gurtsystem, duosensitiv	●
Sitzpolsterbreite	470 mm
Sitzkontaktschalter	●
OPTIONALE AUSSTATTUNG	
7 Ablagetasche	○
8 Armlehnen, neigungseinstellbar, 60 mm x 320 mm	○
Längshorizontalfederung*	○
9 Rückenverlängerung, einschiebbar	○
10 Sitzheizung	○

*Längshorizontalfederung nicht für Baumaschinen spezifiziert

Maßangaben (Einbaumaße)



● SERIENAUSSTATTUNG ○ OPTIONALE AUSSTATTUNG

Alle Maße in mm.
Technische Änderungen und Maßabweichungen vorbehalten.