



NEU

Abbildung kann von
Serienausstattung abweichen.

PRIMO® EVOLUTION PLUS

High-End Premiumsitz mit aktiver
Sitzklimatisierung und Dualmotion



PRIMO® EVOLUTION PLUS

Technische Daten

High-End Premiumsitz

Der Primo Evolution Plus bietet mit seiner umfangreichen Ausstattung und der innovativen Niederfrequenzfederung den besten Sitz- und Federungskomfort seiner Klasse. Die aktive Sitzklimatisierung transportiert die Körperfeuchtigkeit ab. An kalten Tagen sorgt die Sitzheizung für eine angenehme Temperatur. Der Primo Evolution Plus verfügt neben einer pneumatischen Lordosenstütze über eine aktive, pneumatische Gewichtseinstellung – ein großer Vorteil bei häufigem Fahrerwechsel. Die adaptive Rückenunterstützung Dualmotion ermöglicht beste Sicht und Abstützung bei rückwärtigen Fahrten. Der Sitz erfüllt die neuesten Sicherheitsanforderungen und ist serienmäßig mit Sitz- und Gurtkontaktschalter sowie duosensitivem ELR-Gurtsystem mit orangem Gurtband ausgestattet.



Ausstattungsmerkmale

PRIMO® EVOLUTION PLUS

SACHNUMMER	
Stoff, Kompressor 12V	1493183
SERIENAUSSTATTUNG	
Dämpfer, nicht einstellbar	●
Luftfederung mit Kompressor 12V	●
Niederfrequenzfederung	●
Federweg, 70 mm	●
Gewichtseinstellung, elektronisch, 45-170 kg	●
Höheneinstellung, 40 mm	●
1 Klimasystem, aktiv	●
2 Längseinstellung, 210 mm	●
3 Lordosenstütze, pneumatisch	●
4 Rückenlehnenneigungseinstellung	●

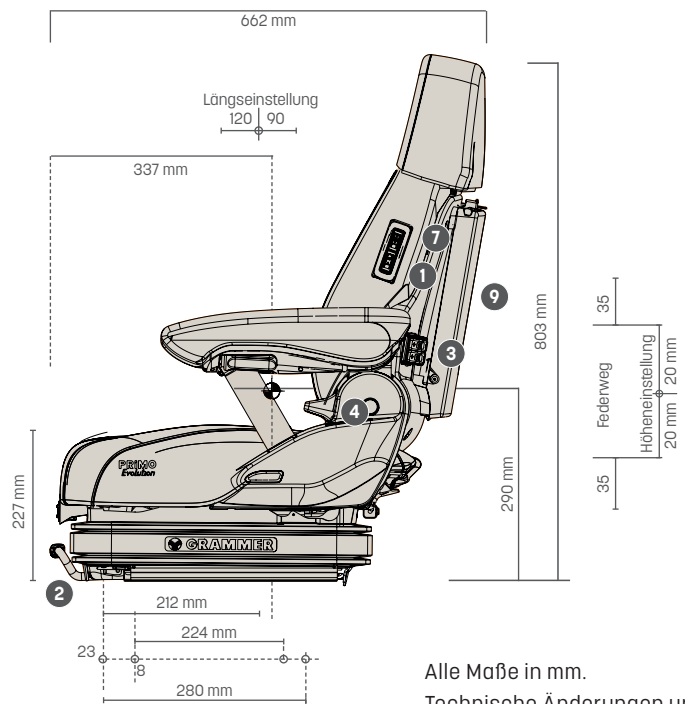
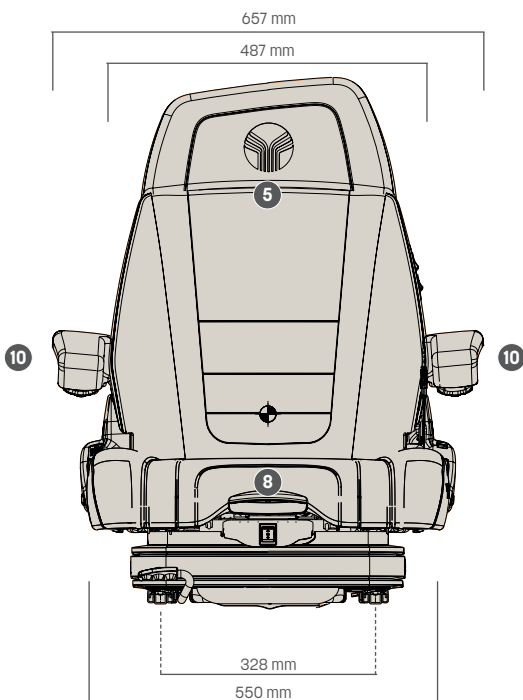
PRIMO® EVOLUTION PLUS

5 Dualmotion	●
6 ELR-Gurtsystem, duosensitiv, Gurtband orange	●
Gurtschloss mit Kontaktschalter	●
Sitzpolsterbreite	550 mm
7 Sitzheizung	●
8 Kombinierte Sitzkissentiefeinstellung	●
Sitzkontaktschalter	●
OPTIONALE AUSSTATTUNG	
9 Ablagetasche	○
10 Armlehnen, neigungseinstellbar, 80 mm x 380 mm	○
Längshorizontalfederung*	○

*Längshorizontalfederung nicht für Baumaschinen spezifiziert

Maßangaben (Einbaumaße)

● SERIENAUSSTATTUNG ○ OPTIONALE AUSSTATTUNG



Alle Maße in mm.
Technische Änderungen und Maßabweichungen vorbehalten.