



Abbildung kann von
Serienausstattung abweichen.

MAXIMO® DYNAMIC PLUS

Mit adaptiver Rückenunterstützung

Dualmotion

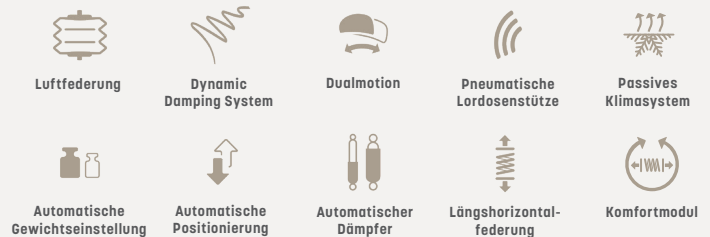


MAXIMO® DYNAMIC PLUS

Technische Daten

Komfortsitz

Der Maximo Dynamic Plus verfügt neben dem Dynamic Damping System auch über die einzigartige Dualmotion-Technologie. Die obere Rückenlehne des Sitzes dreht sich bei Bedarf mit dem Fahrer/ der Fahrerin mit. Zusammen mit dem Drehadapter gewährleistet sie dadurch einwandfreie Sicht und eine sichere Fahrzeugsteuerung beim rückwärtigen Arbeiten, während sie gleichzeitig den Rücken optimal stützt. Optional können über verschiedene Adapterplatten Multifunktionsarmlehnen angebunden werden.



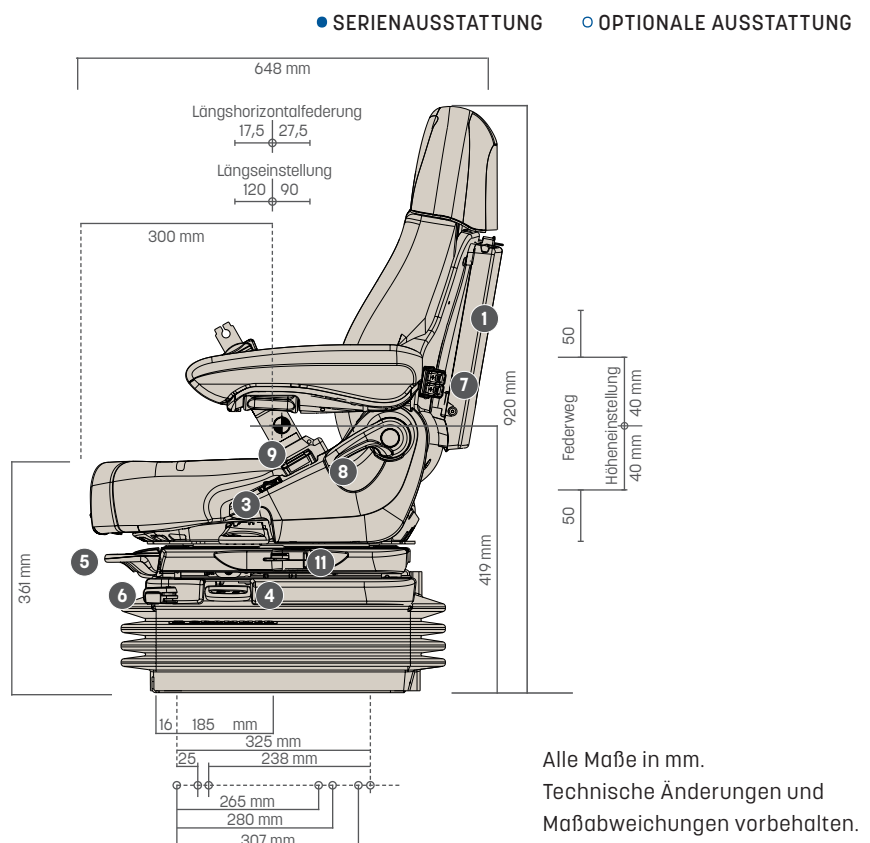
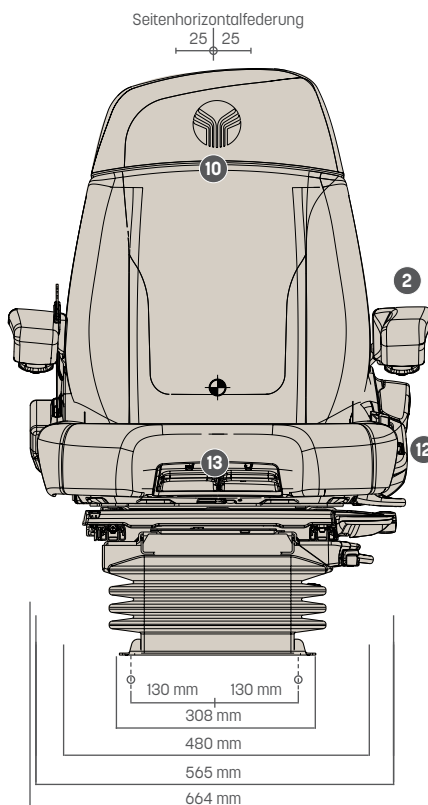
Ausstattungsmerkmale

MAXIMO® DYNAMIC PLUS	
SACHNUMMER	
Stoff/Alcantara	1420563
SERIENAUSSTATTUNG	
1 Ablageetasche	●
APS (Automatisches Positionierungssystem)	●
2 Armlehnen, neigungseinstellbar, 80 x 380 mm	●
Dämpfer, automatisch	●
3 Drehadapter	●
Luftfederung mit Kompressor 12 V	●
Dynamic Damping System	●
Federweg, 120 mm	●
Gewichtseinstellung, automatisch	●
4 Höheneinstellung, 80 mm stufenlos (pneum.)	●
Klimasystem, passiv	●

MAXIMO® DYNAMIC PLUS

5 Längseinstellung, 210 mm	●
6 Längshorizontalfederung, blockierbar	●
7 Lordosenstütze, pneumatisch, 2-fach	●
8 Rückenlehnenneigungseinstellung	●
9 Rückhaltesystem, duosensitiv	●
10 Rückenunterstützung Dualmotion	●
11 Seitenhorizontalfederung, blockierbar	●
Sitzpolsterbreite	565 mm
12 Sitzheizung, 2-stufig	●
13 Sitzkissentiefen- und -neigungseinstellung	●
OPTIONALE AUSSTATTUNG	
Sitzkontaktschalter	○
Adapterplatte für Multifunktionsarmlehne	○

Maßangaben (Einbaumaße)



Alle Maße in mm.
Technische Änderungen und Maßabweichungen vorbehalten.