



Abbildung kann von  
Seriensausstattung abweichen.

# COMPACTO® COMFORT M

## Luftgefederter Kompaktsitz



# COMPACTO® COMFORT M

## Technische Daten

### Kompaktsitz

Der Compacto Comfort M vereint auf engstem Raum den typischen Federungs-, Sitz- und Bedienkomfort von GRAMMER. Mit einem Handgriff wird der Sitz eingestellt: Die Luftfederung ist mit einer kombinierten Gewichts- und Höheneinstellung ausgestattet. Ein gut ablesbares Anzeigenband garantiert, dass unabhängig vom Gewicht des Fahrers / der Fahrerin der verbleibende Federweg im grünen Bereich liegt.



Luftfederung



Mechanische Lordosenstütze



Manuelle Gewichtseinstellung

### Ausstattungsmerkmale

### COMPACTO® COMFORT M

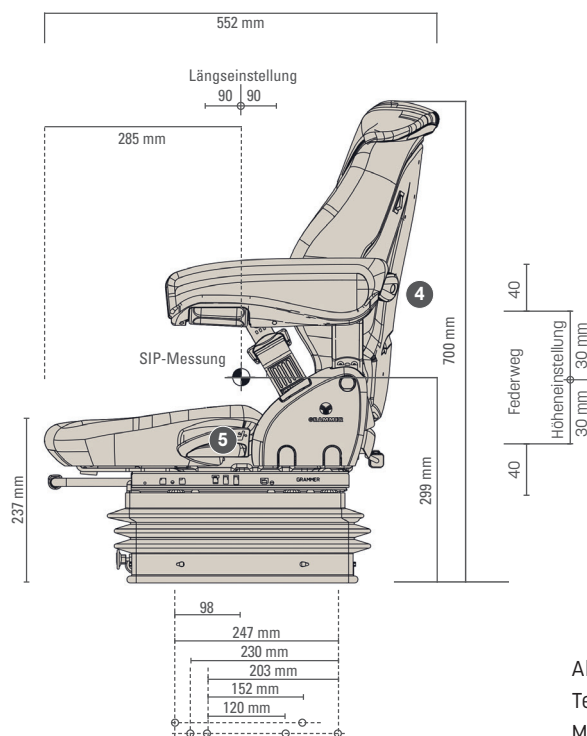
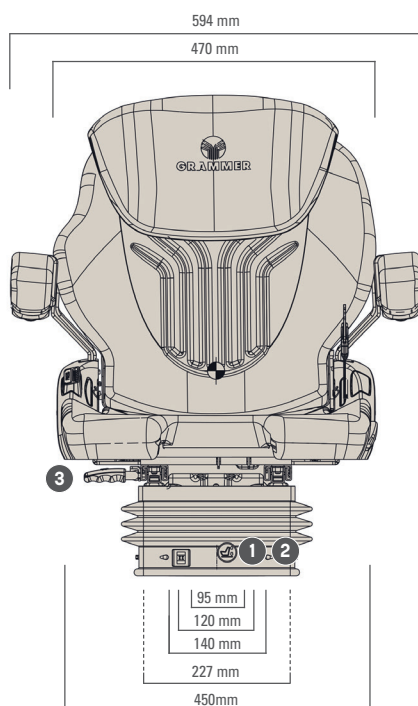
SACHNUMMER	
Stoff	1289045
Kunstleder	1081366
SERIENAUSSTATTUNG	
Luftfederung, mit 12 V Kompressor	●
Federweg, 80 mm	●
<b>1</b> Gewichtseinstellung, 50 - 130 kg	●
<b>2</b> Höheneinstellung, 60 mm, stufenlos, pneumatisch	●
<b>3</b> Längseinstellung	●
<b>4</b> Lordosenstütze, mechanisch	●

### COMPACTO® COMFORT M

<b>5</b> Rückenlehnenneigungseinstellung	●
Sitzpolsterbreite	450 mm
OPTIONALE AUSSTATTUNG	
Armlehnen, 65 mm x 270 mm	○
Rückhaltesystem	○
Rückenverlängerung, einschiebbar	○
Sitzheizung	○
Sitzkontaktschalter	○
Längshorizontalfederung	○

### Maßangaben (Einbaumaße)

● SERIENAUSSTATTUNG ○ OPTIONALE AUSSTATTUNG



Alle Maße in mm.  
Technische Änderungen und Maßabweichungen vorbehalten.